

# MONTAGE FASSADE

mit Clip RE572

RE572

## Lagerung:

/// Bitte lagern Sie die Profile nur liegend auf ebenen Untergründen und decken Sie diese nicht mit einer Plastikfolie oder ähnlichem ab. Kondens- oder Stauwasser kann zur Fleckenbildung führen.

## Oberflächenbehandlung:

- /// Um ein gleichmäßiges Farbergebnis zu erzielen, sollte die Farblasur FVG bei gleichbleibenden Rahmenbedingungen aufgetragen werden. Bitte nicht unter direkter Sonneneinstrahlung oder bei Regengefahr auftragen.
  - /// Grundsätzlich empfehlen wir die farblose Versiegelung aufzutragen, um einen erhöhten Schutz gegen Verschmutzungen zu erreichen.
  - /// Der Schutzlack darf nur auf bereits lasierten Oberflächen aufgetragen werden.
- Weitere Informationen zur Oberflächengestaltung finden Sie unter: [www.salamander-outdoor.com](http://www.salamander-outdoor.com)

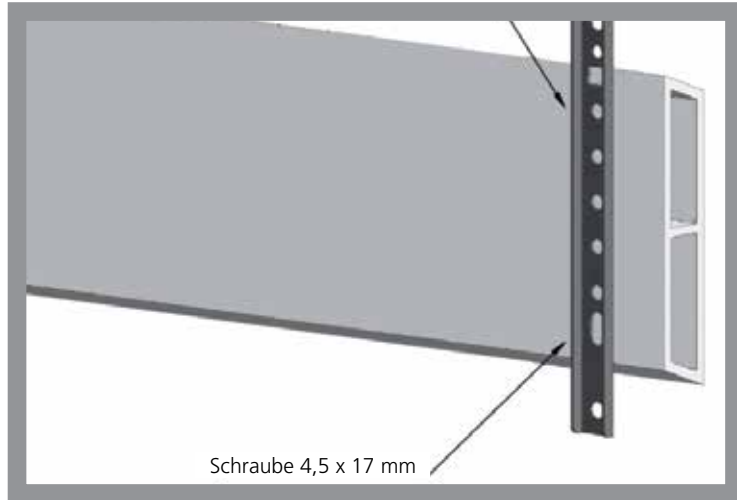
## Technische Daten:

- /// Länge: 145 mm
- /// Breite: 15 mm
- /// Höhe: 5,5 mm
- /// Beschichteter Metallclip
- /// hitze-, frost- und UV-beständig



## Vorbereitung

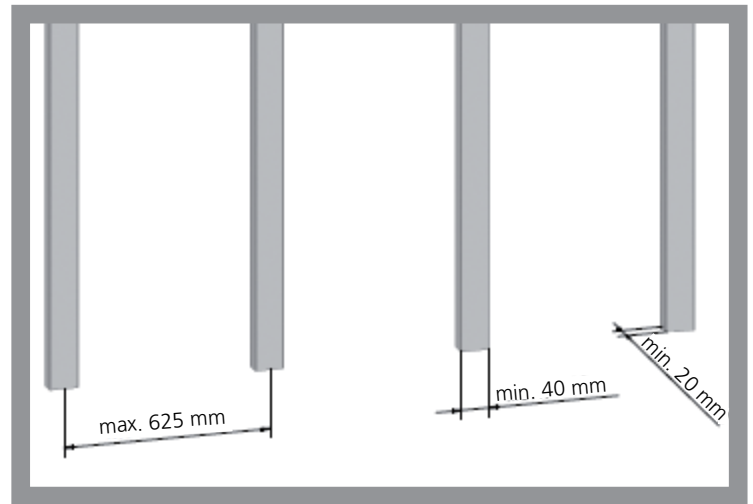
- /// Maximaler Abstand der Unterkonstruktion: 625 mm
- /// Breite der Unterkonstruktion: min. 40 mm damit zwei Clips nebeneinander montiert werden können
- /// Stärke der Unterkonstruktion: min. 20 mm um für ausreichende Hinterlüftung zu sorgen.
- /// Achtung: Bei der Auslegung der Unterkonstruktion ist darauf zu achten, dass sich hinter jedem Fassadenprofil mindestens drei Unterkonstruktionsprofile befinden müssen.



## Montage an die Unterkonstruktion

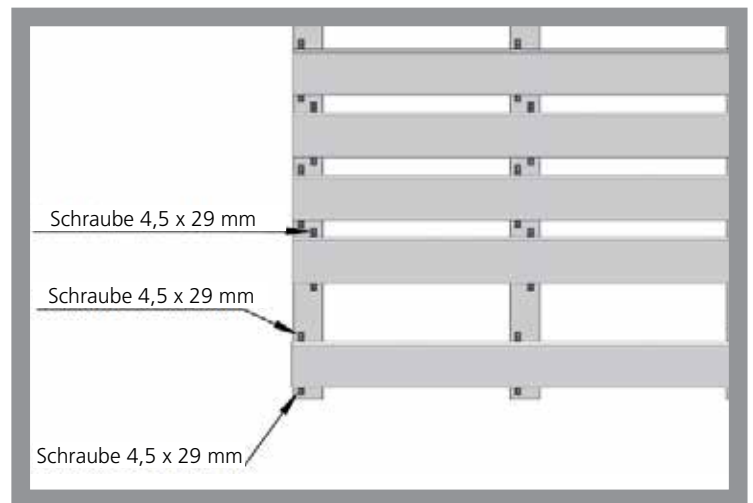
- /// Der erste Clip wird mit zwei Schrauben an die Unterkonstruktion befestigt. Schraube: 4,5 x 29 mm (dunkel beschichtet)
- /// Die weiteren Clips werden oben mit einer Schraube an die Unterkonstruktion geschraubt. Schraube: 4,5 x 29 mm
- /// Wie dargestellt werden die Clips seitlich versetzt.
- /// Die Fuge zwischen den Profilen kann beliebig variiert werden. Für eine ausreichende Hinterlüftung empfehlen wir eine Fuge von mind. 5 mm.
- /// Der Überstand vom Clip bis zum Profillende darf max. 50 mm betragen.

Temperatur der Profile	Längenausdehnung der Profile
0°C - 10°C	2,5 mm pro Lfm.
11°C - 20°C	2,0 mm pro Lfm.
21°C - 30°C	1,5 mm pro Lfm.
31°C - 40°C	1,0 mm pro Lfm.



## Montage der Clips

- /// Der Clip wird mit zwei Schrauben am Profil befestigt.  
Schraube: 4,5 x 17 mm
- /// Es werden jeweils die äußersten Löcher im Clip für die Verschraubung verwendet.



## Längenausdehnung

Die Profile dehnen sich aus, wenn sich die Temperatur erhöht. Daher muss bei der Montage die Längenausdehnung der Profile berücksichtigt werden.

Beispiel: Bei einer Materialtemperatur von 15°C und einer Profillänge von 3.000 mm ist bei der Montage ein Abstand von 6 mm erforderlich.

